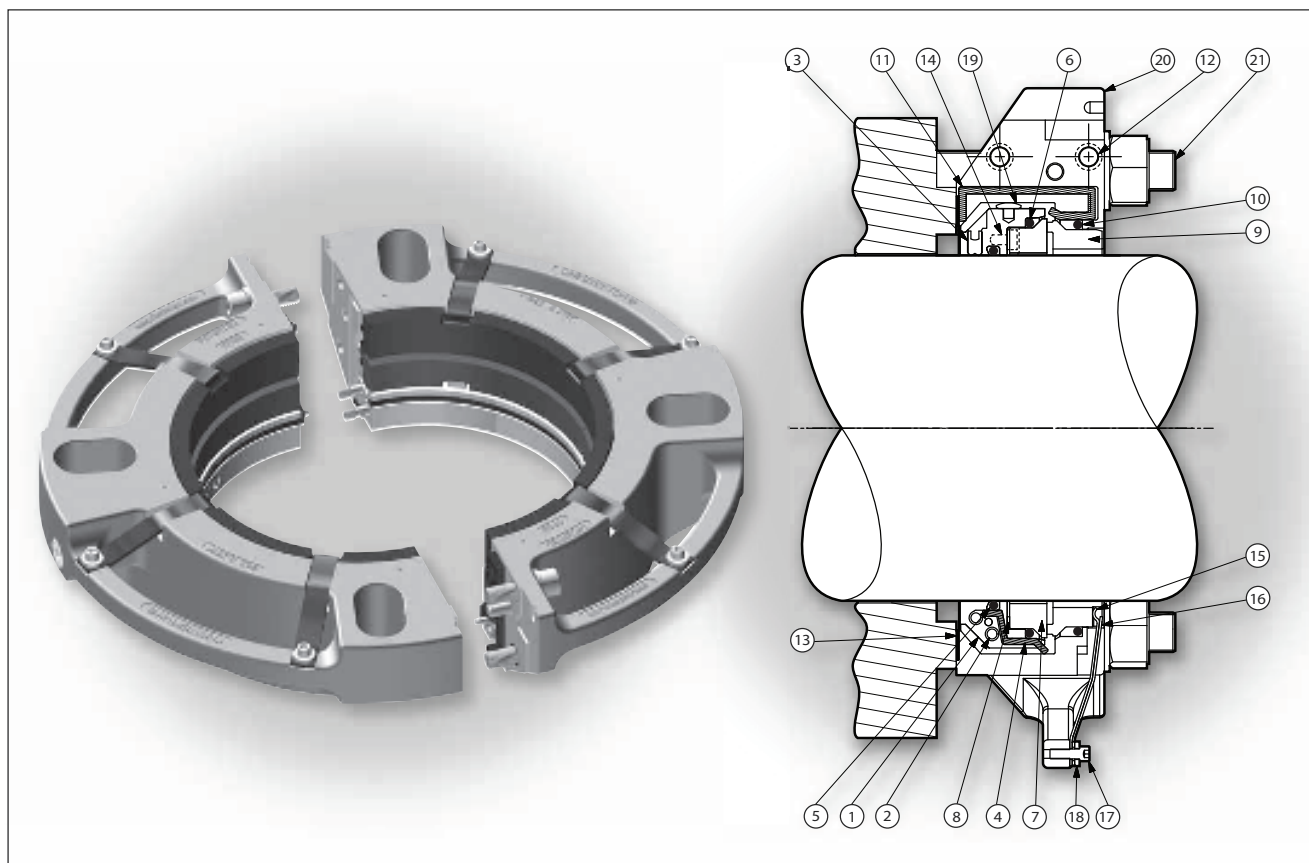


# Dados técnicos do selo mecânico bipartido 442™

*Para equipamentos com eixo de grande diâmetro - 200 mm a 305 mm*

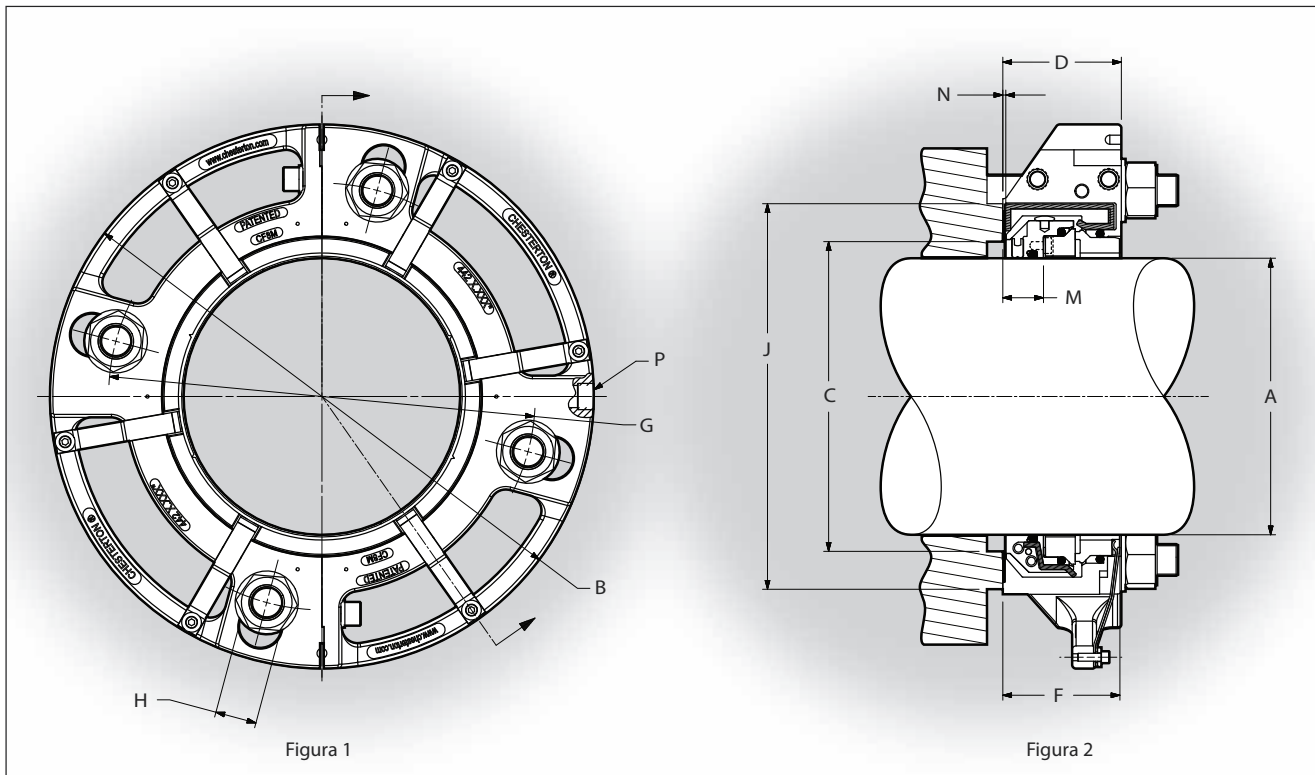


- 1 - Estojo rotativo
- 2 - Parafuso Allen
- 3 - Parafuso de fixação de ponta cavada
- 4 - Junta do estojo
- 5 - Anel-O do eixo
- 6 - Anel-O rotativo
- 7 - Face rotativa

- 8 - Junta do Estojo rotativo
- 9 - Face estacionária
- 10 - Anel-O estacionário
- 11 - Junta da sobreposta
- 12 - Parafuso Allen
- 13 - Junta da caixa de selagem
- 14 - Ressalto antirrotação

- 15 - Mola
- 16 - Mola, auxiliar
- 17 - Parafuso Allen
- 18 - Arruela chata
- 19 - Botão centralizador
- 20 - Sobreposta
- 21 - Parafuso da caixa de selagem

## DADOS DIMENSIONAIS (EM POLEGADAS E NO SISTEMA MÉTRICO)



### LEGENDA - Figuras 1 e 2

- |  |  |  |
|--|--|--|
| <b>A</b> – Tamanho do eixo                         | <b>F</b> – Extensão externa necessária   | <b>M</b> – Diâmetro interno do estojo até a face da caixa de selagem |
| <b>B</b> – Diâmetro máximo da sobreposta           | <b>G</b> – Diâmetro mínimo/máximo do círculo dos prisioneiros por tamanho do prisioneiro | <b>N</b> – Dimensão da instalação                                    |
| <b>C</b> – Diâmetros mín./máx. da caixa de selagem | <b>H</b> – Largura mínima da ranhura   | <b>P</b> – Tamanho no padrão NPT                                     |
| <b>D</b> – Extensão da sobreposta                  | <b>J</b> – Diâmetro externo mínimo da face da caixa de selagem                           |  |

TAMANHO DO EIXO	M DIÂMETRO INTERNO DO ESTOJO ATÉ A FACE DA CAIXA DE SELAGEM		N DIMENSÃO DA INSTALAÇÃO		P TAMANHO NO PADRÃO NPT
	POLEGADA	MÉTRICO	POLEGADA	MÉTRICO	
8,00" a 12,00" (200 mm a 305 mm)	1,29	32,8	0,094	2,4	1/2 pol.

## DADOS DIMENSIONAIS (POLEGADA)

A	B	C		D	F	G						H	J
		MÍN	MÁX			3/4 POLEGADA		7/8 POLEGADA		1 POLEGADA			
						MÍN	MÁX	MÍN	MÁX	MÍN	MÁX		
8,00	16,65	9,51	10,26	3,75	4,00	12,07	14,69	12,20	14,56	12,32	14,44	1,25	11,26
825	16,90	9,76	10,51	3,75	4,00	12,32	14,94	12,45	14,81	12,57	14,69	1,25	11,51
8,50	17,15	10,01	10,76	3,75	4,00	12,57	15,19	12,70	15,06	12,82	14,94	1,25	11,76
8,75	17,40	10,26	11,01	3,75	4,00	12,82	15,44	12,95	15,31	13,07	15,19	1,25	12,01
9,00	17,65	10,51	11,26	3,75	4,00	13,07	15,69	13,20	15,56	13,32	15,44	1,25	12,26
9,25	17,90	10,76	11,51	3,75	4,00	13,32	15,94	13,45	15,81	13,57	15,69	1,25	12,51
9,50	18,15	11,01	11,76	3,75	4,00	13,57	16,19	13,70	16,06	13,82	15,94	1,25	12,76
9,75	18,40	11,26	12,01	3,75	4,00	13,82	16,44	13,95	16,31	14,07	16,19	1,25	13,01
10,00	18,65	11,51	12,26	3,75	4,00	14,07	16,69	14,20	16,56	14,32	16,44	1,25	13,26
10,25	18,90	11,76	12,51	3,75	4,00	14,32	16,94	14,45	16,81	14,57	16,69	1,25	13,51
10,50	19,15	12,01	12,76	3,75	4,00	14,57	17,19	14,70	17,06	14,82	16,94	1,25	13,76
10,75	19,40	12,26	13,01	3,75	4,00	14,82	17,44	14,95	17,31	15,07	17,19	1,25	14,01
11,00	19,65	12,51	13,26	3,75	4,00	15,07	17,69	15,20	17,56	15,32	17,44	1,25	14,26
11,25	19,90	12,76	13,51	3,75	4,00	15,32	17,94	15,45	17,81	15,57	17,69	1,25	14,51
11,50	20,15	13,01	13,76	3,75	4,00	15,57	18,19	15,70	18,06	15,82	17,94	1,25	14,76
11,75	20,40	13,26	14,01	3,75	4,00	15,82	18,44	15,95	18,31	16,07	18,19	1,25	15,01
12,00	20,65	13,51	14,26	3,75	4,00	16,17	18,68	16,29	18,56	16,42	18,44	1,25	15,26

## DADOS DIMENSIONAIS (SISTEMA MÉTRICO)

A	B	C		D	F	G						H	J
		MÍN	MÁX			20 mm		22 mm		25 mm			
						MÍN	MÁX	MÍN	MÁX	MÍN	MÁX		
200	422,9	241,4	260,5	95,3	101,6	308	372	310	370	313	367	31,8	285,9
205	429,3	247,8	266,8	95,3	101,6	314	378	316	376	319	373	31,8	292,2
210	435,6	254,1	273,2	95,3	101,6	320	385	323	383	326	379	31,8	298,6
215	435,6	254,1	273,2	95,3	101,6	320	385	323	383	326	379	31,8	298,6
220	442,0	260,5	279,5	95,3	101,6	327	391	329	389	332	386	31,8	304,9
225	448,3	266,8	285,9	95,3	101,6	333	397	335	395	338	392	31,8	311,3
230	454,7	273,2	292,2	95,3	101,6	339	404	342	402	345	398	31,8	317,6
235	461,0	279,5	298,6	95,3	101,6	346	410	348	408	351	405	31,8	324,0
240	461,0	279,5	298,6	95,3	101,6	346	410	348	408	351	405	31,8	324,0
245	467,4	285,9	304,9	95,3	101,6	352	417	354	414	357	411	31,8	330,3
250	473,7	292,2	311,3	95,3	101,6	358	423	361	421	364	418	31,8	336,7
255	480,1	298,6	317,6	95,3	101,6	365	429	367	427	370	424	31,8	343,0
260	480,1	298,6	317,6	95,3	101,6	365	429	367	427	370	424	31,8	343,0
265	486,4	304,9	324,0	95,3	101,6	371	436	373	433	376	430	31,8	349,4
270	492,8	311,3	330,3	95,3	101,6	377	442	380	440	383	437	31,8	355,7
275	499,1	317,6	336,7	95,3	101,6	384	448	386	446	389	443	31,8	362,1
280	505,5	324,0	343,0	95,3	101,6	390	455	392	452	396	449	31,8	368,4
285	505,5	324,0	343,0	95,3	101,6	390	455	392	452	396	449	31,8	368,4
290	511,8	330,3	349,4	95,3	101,6	397	461	399	459	402	456	31,8	374,8
295	518,2	336,7	355,7	95,3	101,6	403	467	405	465	408	462	31,8	381,1
300	524,5	343,0	362,1	95,3	101,6	412	474	414	472	417	468	31,8	387,5
305	524,5	343,0	362,1	95,3	101,6	412	474	414	472	417	468	31,8	387,5

## PARÂMETROS OPERACIONAIS DO SELO MECÂNICO BIPARTIDO 442†

### CAPACIDADES DE RESISTÊNCIA À PRESSÃO (POLEGADA E SISTEMA MÉTRICO)

FAIXA DE TAMANHOS	VELOCIDADE DO EIXO	COMBINAÇÃO DE MATERIAIS DE FACES			
		CARBONO/RSC		RSC/RSC	
		Psig	bar g	Psig	bar g
8,00" até 12,00" (200 mm até 305 mm)	Até 875 RPM	28 pol. Hg até 150 psig	710 mm Hg até 10 barg	28 pol. Hg até 150 psig	710 mm Hg até 10 barg

### TEMPERATURA

Até 250 °F (120 °C)

### VELOCIDADE

Até 3000 fpm (pés/minuto) (15 m/s)

### CAPACIDADE DE DESLOCAMENTO

Excentricidade, TIR: 0,150" (3,8 mm)

Deslocamento axial: ± 0,125" (3,2 mm)

RSC - (Reaction bonded silicon carbide – carbeto de silício reagido).

† Consulte a Chesterton Engineering para aplicações que excederem os parâmetros de operação publicados e para obter outros tamanhos de selos. Dependendo da aplicação, é possível alcançar limites mais elevados.

Os dados técnicos refletem resultados de testes de laboratório e se destinam a indicar somente as características genéricas. A empresa A.W. Chesterton Company rejeita todo o tipo de garantias explícitas ou implícitas, inclusive as garantias de comerciabilidade ou adequação a um fim ou uso específico. A sua responsabilidade, onde cabível, se limita exclusivamente à reposição do produto.



DISTRIBUÍDO POR:

O Certificado ISO da Chesterton se encontra disponível no site [www.chesterton.com/corporate/iso](http://www.chesterton.com/corporate/iso)

860 Salem Street  
Groveland, MA 01834 USA  
Telefone: 781-438-7000 • Fax: 978-469-6528  
[www.chesterton.com](http://www.chesterton.com)

© A.W. Chesterton Company, 2009. Todos os direitos reservados.  
® Marca registrada de propriedade e licenciada pela  
A.W. Chesterton Company nos EUA e em outros países.

FORM NO. PT22298

442 LARGE SHAFT PDS – PORTUGUESE

PRINTED IN USA 9/09